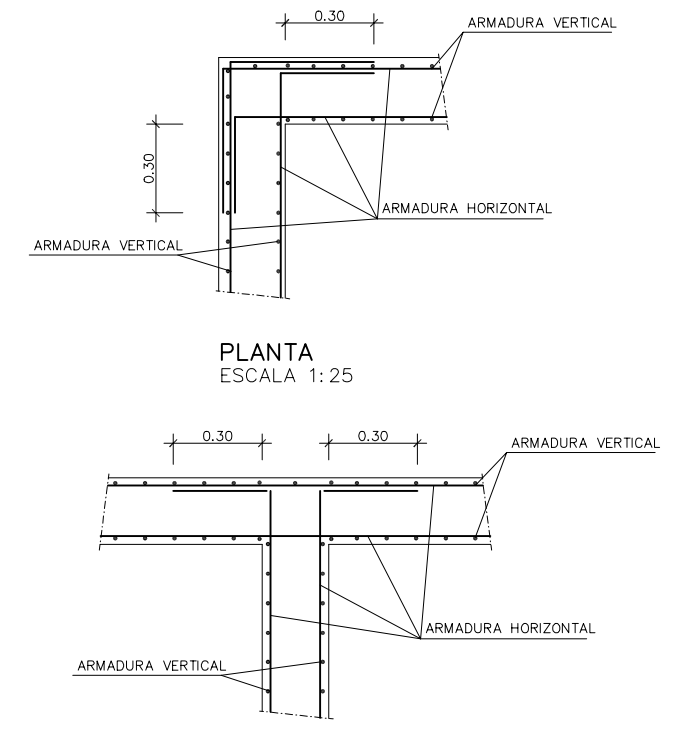


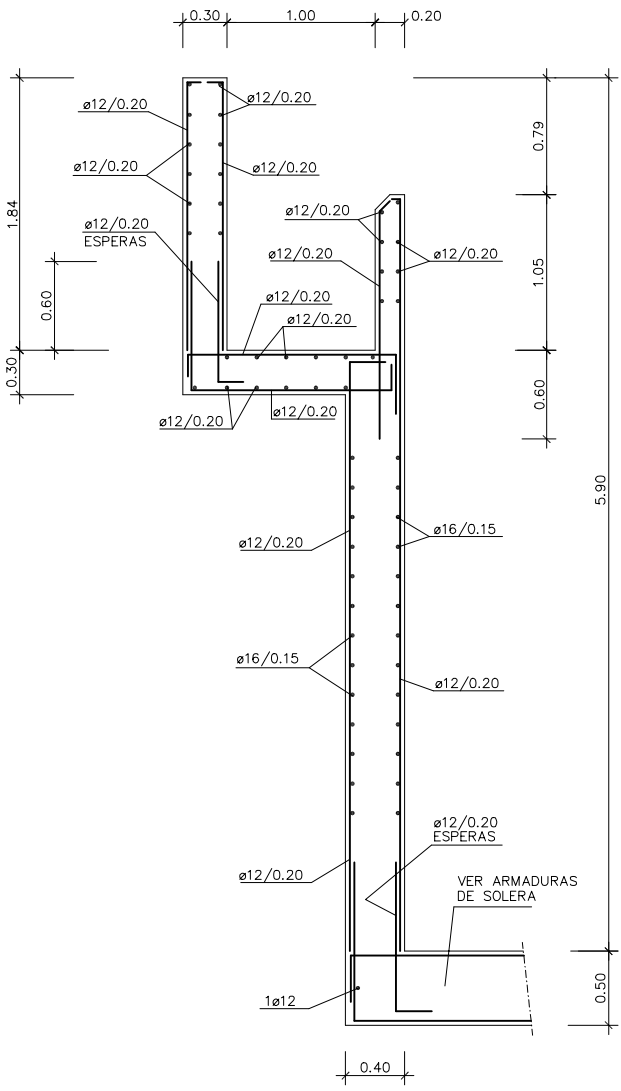
CUADRO DE SOLAPES Y ANCLAJES														
ACERO 510 N/mm <sup>2</sup>						HORMIGON 30 N/mm <sup>2</sup>								
DISTANCIA ENTRE LOS DOS EMPALMES PROXIMOS	a (mm)	SOLAPES						ANCLAJES						
		PORCENTAJE DE BARRAS SOLAPADAS TRABAJANDO A TRACCION CON RELACION A LA SECCION TOTAL DE ACERO						POSICION I		POSICION II				
		POSICION I			POSICION II			POSICION I		POSICION II				
ARMADURA INTERIOR			ARMADURA SUPERIOR			ARMADURA INTERIOR		ARMADURA SUPERIOR		a (mm)				
ARMADURA VERTICAL (cm <sup>2</sup> )			ARMADURA SUPERIOR (cm <sup>2</sup> )			ARMADURA VERTICAL (cm <sup>2</sup> )		ARMADURA SUPERIOR (cm <sup>2</sup> )						
< 10e	10	31	36	41	46	51	44	51	58	66	73	26	36	10
> 10e	12	26	28	31	33	36	36	40	44	47	51	26	36	10
< 10e	12	37	43	49	55	61	52	61	70	79	87	31	44	12
> 10e	14	31	34	37	40	43	44	48	52	57	61	31	44	12
< 10e	14	43	50	57	64	71	61	71	82	92	102	36	51	14
> 10e	16	36	39	43	46	50	51	56	61	66	71	36	51	14
< 10e	16	49	57	65	73	82	70	82	93	105	117	41	58	16
> 10e	18	41	45	49	53	57	58	64	70	76	82	41	58	16
< 10e	18	62	73	83	94	104	87	102	117	131	146	52	73	20
> 10e	20	52	57	62	68	73	73	80	87	95	102	52	73	20
< 10e	20	98	114	130	146	163	137	159	182	205	228	81	114	25
> 10e	25	81	89	98	106	114	114	125	137	148	159	81	114	25

DETALLE DE ENCUENTRO DE MUROS

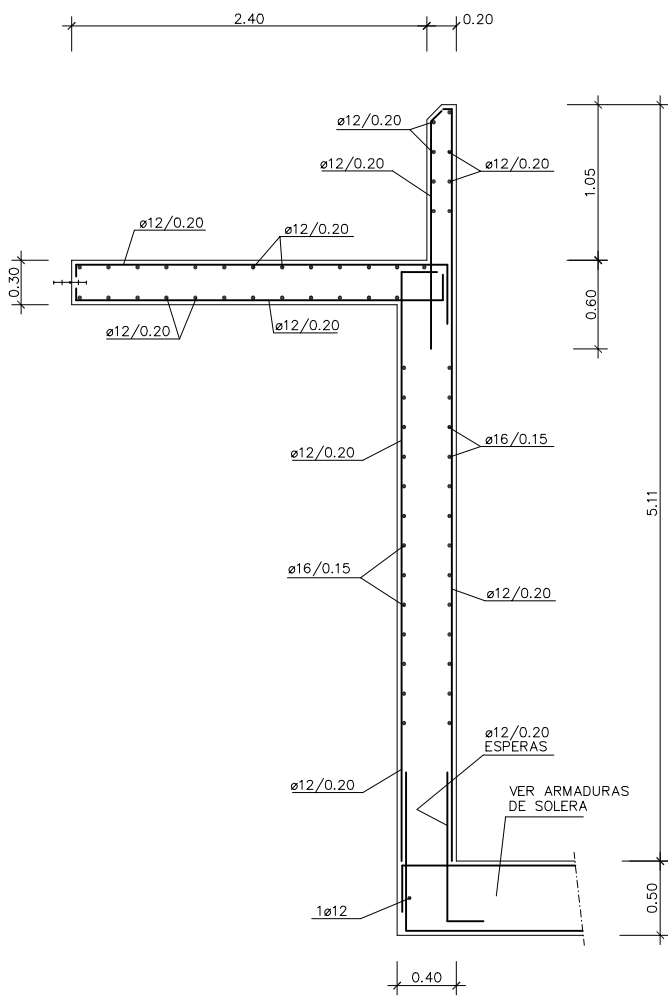


PLANTA ESCALA 1:25

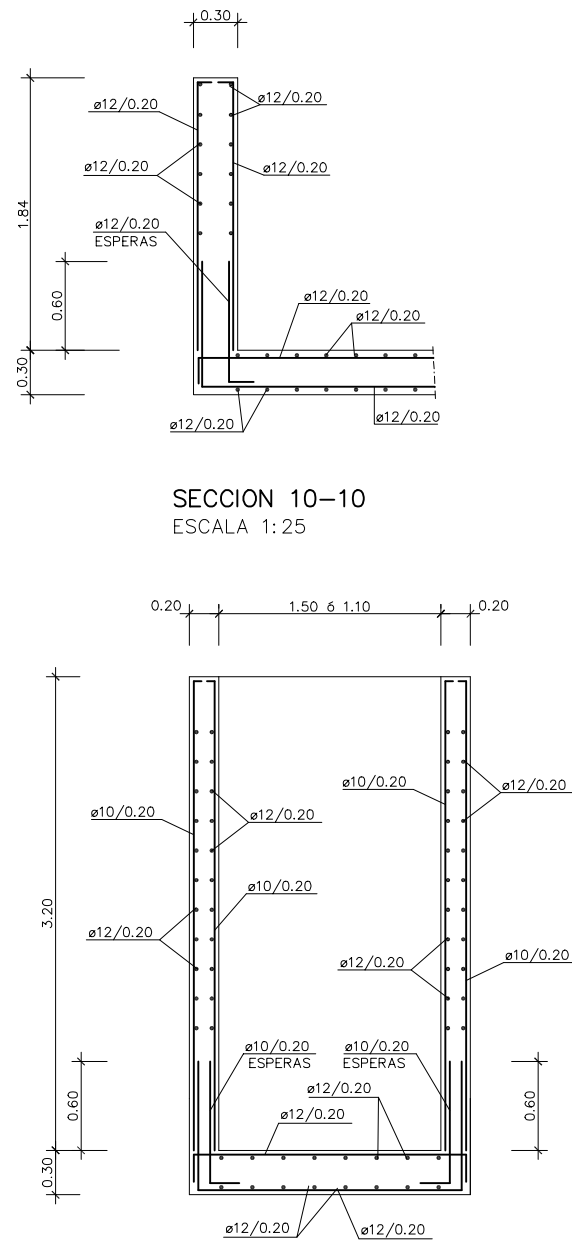
PLANTA ESCALA 1:25



SECCION 8-8 ESCALA 1:25

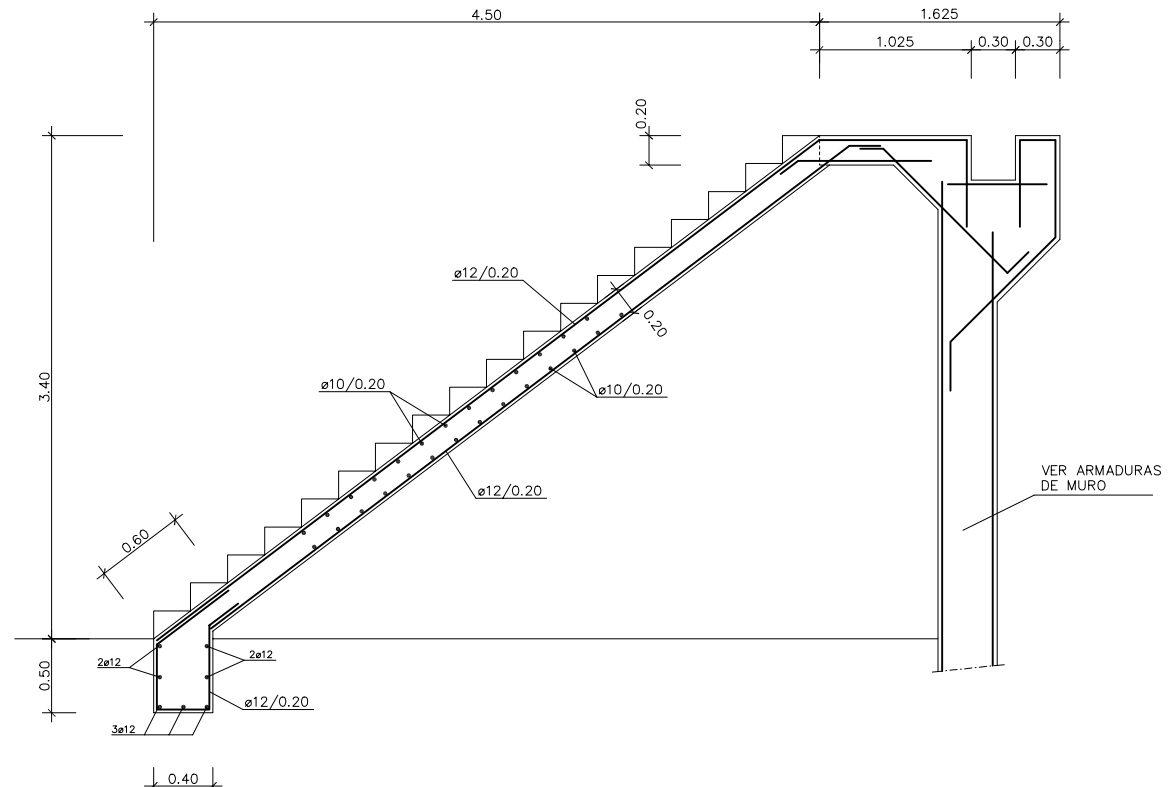


SECCION 9-9 ESCALA 1:25

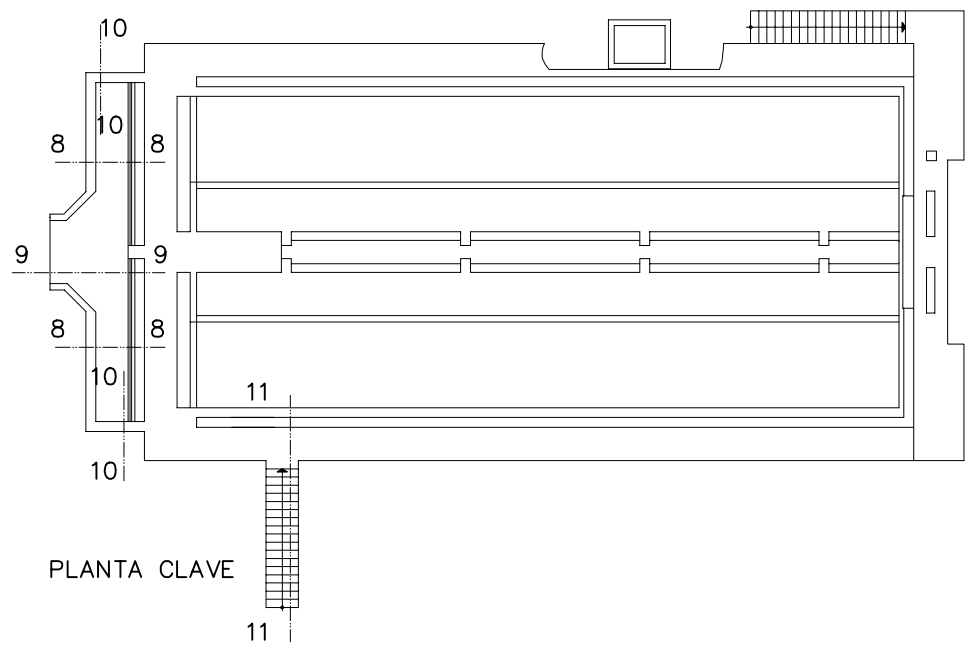


SECCION 10-10 ESCALA 1:25

ARQUETA DE VACIADO ESCALA 1:25



SECCION 11-11 ESCALA 1:25



PLANTA CLAVE

CARACTERISTICAS DE LOS MATERIALES, NIVELES DE CONTROL Y COEFICIENTES DE SEGURIDAD ADOPTADOS

ELEMENTO ESTRUCTURAL	HORMIGONES			ARMADURAS		
	TIPO	CONTROL	f <sub>c</sub>	TIPO	CONTROL	f <sub>s</sub> REQUERIMIENTO cm <sup>2</sup>
MUROS	HA-30	PROBETA	1.5	B-500-S	NORMAL	1.15 4.5
LOSAS	HA-30	PROBETA	1.5	B-500-S	NORMAL	1.15 4.5
CANALES	HA-30	PROBETA	1.5	B-500-S	NORMAL	1.15 4.0

EJECUCION DE LA OBRA  
CONTROL : NORMAL  
COEFICIENTE DE MAYORACION DE LAS ACCIONES  
1.60 AGUA  
1.60 TIERRA

APROBADO	FECHA	NOMBRE	TITULO
REVISADO			PROYECTO DE CONSTRUCCION DE LAS OBRAS DE LA ESTACION DEPURADORA DE AGUAS RESIDUALES DEL SISTEMA DE ALZIRA EN LOS TERMINOS MUNICIPALES DE ALZIRA Y OTROS (VALENCIA)
DIBUJADO			DESIGNACION PRETRATAMIENTO DESARENADO-DESENGASADO ARMADURAS (III)
			ESCALAS 1:25 PROYECTO N. PLANO N.
			FECHA